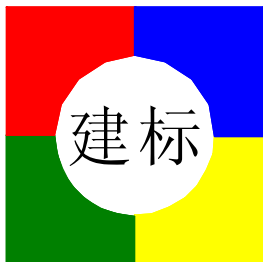




中国工程建设标准化委员会标准

# 钻芯法检测 混凝土强度技术规程

**TECHNICAL SPECIFICATION FOR  
TESTING CONCRETE STRENGTH  
WITH DRILLED CORE**



**CHINA COMMITTEE FOR ENGINEERING  
CONSTRUCTION STANDARDIZATION**

中国工程建设标准化委员会标准

**钻 芯 法 检 测**  
**混 凝 土 强 度 技 术 规 程**

**CECS 03:88**

**主编单位：**中国 建筑 科学 研究 院

**批准单位：**中国工程建设标准化委员会

**批准日期：**1 9 8 8 年 1 1 月 2 2 日

1 9 8 9 北 京

## 前 言

钻芯法检测混凝土强度，是近年来国外推行较广的一种半破损检测结构中混凝土强度的有效方法。我国自 1981 年起开始在工程应用中，取得了比较好的效果，并积累了一定的经验。目前，这种方法已经在天津、上海、西安、南京、成都、山西等广大地区使用，已成为检验和处理工程事故的重要方法之一。为了统一检验程序和强度换算原则，提高检验结果的可靠性和可比性，原城乡建设环境保护部于 1984 年以城科字 153 号文，委托中国建筑科学研究院会同有关单位进行本规程的编写工作。经过多次征求意见和修改，最后由建筑工程标准研究中心组织审查定稿。

根据国家计委计标〔1986〕1649 号文“关于请中国工程建设标准化委员会组织推荐性工程建设标准试点工作的通知”，并经建设部领导同意，将《钻芯法检测混凝土强度技术规程》纳入中国工程建设标准化委员会标准计划，并负责审批和组织实施。

现批准《钻芯法检测混凝土强度技术规程》为中国工程建设标准化委员会标准，别号为 **CECS 03 : 88**，并推荐给工程建设有关单位检测混凝土强度时使用。在使用过程中，如发现需要修改补充之处，请将意见和有关资料寄北京安外小黄庄中国建筑科学研究院建筑结构研究所。

中国工程建设标准化委员会  
1988 年 11 月 22 日

## 目 录

主要符号 .....	( 2 )
第一章 总 则 .....	( 1 )
第二章 主要设备 .....	( 2 )
第三章 芯样钻取 .....	( 3 )
第四章 芯样加工及技术要求 .....	( 5 )
第五章 抗压强度试验 .....	( 7 )
第六章 芯样混凝土强度的计算 .....	( 8 )
附录一 试验报告中应记载的内容 .....	( 9 )
附录二 芯样端面补平方法 .....	( 10 )
附录三 本规程用词说明 .....	( 12 )
附加说明 .....	( 13 )

## 主要符号

- $d$  —— 芯样试件的平均直径；
- $F$  —— 芯样试件抗压试验测得的最大压力；
- $f_{\text{cn}}^c$  —— 芯样式件混凝土强度换算值；
- $f_{\text{cor}}$  —— 芯样试件混凝土强度值；
- $f_{\text{cor}}(\text{干})$  —— 干芯样试件混凝土强度；
- $f_{\text{cor}}(\text{湿})$  —— 湿芯样试件混凝土强度；
- $f_{\text{cu}}$  —— 立方体混凝土试块强度值；
- $\alpha$  —— 不同高径比芯样试件混凝土强度换算系数。

## 第一章 总 则

**第 1.0.1 条** 本规程适用于从混凝土结构中钻取芯样，以测定普通混凝土的强度。

**第 1.0.2 条** 钻芯法检测混凝土强度主要用于下列情况：

- 一、对试块抗压强度的测试结果有怀疑时；
- 二、因材料、施工或养护不良而发生混凝土质量问题时；
- 三、混凝土遭受冻害、火灾、化学侵蚀或其他损害时；
- 四、需检测经多年使用的建筑结构或构筑物中混凝土强度时。

**第 1.0.3 条** 对混凝土强度等级低于 **C10** 的结构，不宜采用钻芯法检测。

**第 1.0.4 条** 钻芯机具的操作及芯样加工，应由熟练的工作人员完成，并应遵守国家有关安全技术、劳动保护的规定。

## 第二章 主要设备

**第 2.0.1 条** 钻取芯样及芯样加工的主要设备、仪器、均应具有产品合格证。

**第 2.0.2 条** 钻芯机应具有足够的刚度、操作灵活、固定和移动方便，并应有冷却系统。

钻芯机主轴的径向跳动不应超过 **0.1mm**，工作时噪音不应大于 **90dB**。

**第 2.0.3 条** 钻取芯样时宜采用内径 **100mm** 或 **150mm** 的金刚石或人造金刚石薄壁钻头。钻头胎体不得有肉眼可见的裂缝、缺边、少角、倾斜及喇叭口变形。

钻头胎体对钢体的同心度偏差不得大于 **0.3mm**，钻头的径向跳动不得大于 **1.5mm**。

**第 2.0.4 条** 锯切芯样用的锯切机，应具有冷却系统和牢固夹紧芯样的装置；配套使用的人造金刚石圆锯片应有足够的刚度。

**第 2.0.5 条** 芯样宜采用补平装置（或研磨机）进行端面加工。补平装置除保证芯样的端面平整外，尚应保证端面与轴线垂直。

**第 2.0.6 条** 探测钢筋位置的磁感仪，应适用于现场操作，其最大探测深度不应小于 **60mm**，探测位置偏差不宜大于 **±5mm**。

## 第三章 芯样钻取

**第 3.0.1 条** 采用钻芯法检测结构混凝土强度前，应具备下列资料：

- 一、工程名称（或代号）及设计、施工、建设单位名称；
- 二、结构或构件种类、外形尺寸及数量；
- 三、设计采用的混凝土强度等级；
- 四、成型日期，原材料（水泥品种、粗骨料粒径等）和混凝土试块抗压强度试验报告；
- 五、结构或构件质量状况和施工过程中存在问题的记录；
- 六、有关的结构设计图和施工图等。

**第 3.0.2 条** 芯样应在结构或构件的下列部位钻取：

- 一、结构或构件受力较小的部位；
- 二、混凝土强度质量具有代表性的部位；
- 三、便于钻芯机安放与操作的部位；
- 四、避开主筋、预埋件和管线的位置，并尽量避开其他钢筋；
- 五、用钻芯法和非破损法综合测定强度时，应与非破损法取同一测区。

**第 3.0.3 条** 钻取的芯样数量应符合下列规定：

- 一、按单个构件检测时，每个构件的钻芯数量不应少于 3 个；对于较小构件，钻芯数量可取 2 个；
- 二、对构件的局部区域进行检测时，应由要求检测的单位提出钻芯位置及芯样数量。

**第 3.0.4 条** 钻取的芯样直径一般不宜小于骨料最大粒径的 3 倍，在任何情况下不得小于骨料最大粒径的 2 倍。



**第 3.0.5 条** 钻芯机就位并安放平稳后，应将钻机固定，以便工作时不致产生位置偏移。固定的方法应根据钻芯机构造和施工现场的具体情况，分别采用顶杆支撑、配重、真空吸附或膨胀螺栓等方法。

**第 3.0.6 条** 钻芯机在未安装钻头之前，应先通电检查主轴旋转方向（三相电动机）。当旋转方向为顺时针时，方可安装钻头。钻芯机主轴的旋转轴线，应调整到与被钻取芯样的混凝土表面相垂直。

**第 3.0.7 条** 钻芯机接通水源、电源后，拨动变速钮调到所需转速。正向转动操作手柄使钻头慢慢接触混凝土表面，待钻头刃部入槽稳定后方可加压。进钻到顶定深度后，反向转动操作手柄，将钻头提升到接近混凝土表面，然后停电停水。

**第 3.0.8 条** 钻芯时用于冷却钻头和排除混凝土料屑的冷却水流量宜为  $3\sim 5\text{L}/\text{min}$ ，出口水温不宜超过  $30^{\circ}\text{C}$ 。

**第 3.0.9 条** 从钻孔中取出的芯样在稍微晾干后，应标上清晰的标记。若所取芯样的高度及质量不能满足本规程第 4.0.6 条的要求，则应重新钻取芯样。

芯样在运送前应仔细包装，避免损坏。

**第 3.0.10 条** 结构或构件钻芯后所留下的孔洞应及时进行修补，以保证其正常工作。

**第 3.0.11 条** 工作完毕后，应及时对钻芯机和芯样加工设备进行维修保养。

## 第四章 芯样加工及技术要求

**第 4.0.1 条** 芯样抗压试件的高度和直径之比应在 **1~2** 的范围内。

**第 4.0.2 条** 采用锯切机加工芯样试件时,应将芯样固定,并使锯切平面垂直于芯样轴线。锯切过程中应冷却人造金刚石圆锯片和芯样。

**第 4.0.3 条** 芯样试件内不应含有钢筋。如不能满足此项要求,每个试件内最多只允许含有二根直径小于 **10mm** 的钢筋,且钢筋应与芯样轴线基本垂直并不得露出端面。

**第 4.0.4 条** 锯切后的芯样,当不能满足平整度及垂直度要求时,宜采用以下方法进行端面加工:

一、在磨平机上磨平;

二、用水泥砂浆(或水泥净浆)或硫磺胶泥(或硫磺)等材料在专用补平装置上补平。

水泥砂浆(或水酿净浆)补平厚度不宜大于 **5mm**,硫磺胶泥(或硫磺)补平厚度不宜大于 **1.5mm**。

补平层应与芯样结合牢固,以使受压时补平层与芯样的结合面不提前破坏。

芯样端面补平方法可按本规程附录二进行。

**第 4.0.5 条** 芯样在试验前应对其几何尺寸作下列测量:

一、平均直径:用游标卡尺测量芯样中部,在相互垂直的两个位置上,取其二次测量的算术平均值,精确至 **0.5mm**;

二、芯样高度:用钢卷尺或钢板尺进行测量,精确至 **1mm**;

三、垂直度:用游标量角器测量两个端面与母线的夹角,精确至 **0.1°**;

四、平整度：用钢板尺或角尺紧靠在芯样端面上，一面转动钢板尺，一面用塞尺测量与芯样端面之间的缝隙。

**第 4.0.6 条** 芯样尺寸偏差及外观质量超过下列数值时，不得用作抗压强度试验。

一、经端面补平后的芯样高度小于 **0.95d** ( $d$  为芯样试件平均直径)，或大于 **2.05d** 时；

二、沿芯样高度任一直径与平均直径相差达 **2mm** 以上时；

三、芯样端面的不平整度在 **100mm** 长度内超过 **0.1mm** 时；

四、芯样端面与轴线的不垂直度超过 **2°** 时；

五、芯样有裂缝或有其他较大缺陷时。

## 第五章 抗压强度试验

**第 5.0.1 条** 芯样试件的抗压试验应按现行国家标准《普通混凝土力学性能试验方法》中对立方体试块抗压试验的规定进行。

**第 5.0.2 条** 芯样试件宜在与被检测结构或构件混凝土湿度基本一致的条件下进行抗压试验。如结构工作条件比较干燥，芯样试件应以自然干燥状态进行试验；如结构工作条件比较潮湿，芯样试件应以潮湿状态进行试验。

**第 5.0.3 条** 按自然干燥状态进行试验时，芯样试件在受压前应在室内自然干燥 **3d (天)**；按潮湿状态进行试验时，芯样试件应有 **20℃±5℃** 的清水中浸泡 **40~48h**，从水中取出后应立即进行抗压试验。

## 第六章 芯样混凝土强度的计算

**第 6.0.1 条** 芯样试件的混凝土强度换算值系指用钻芯法测得的芯样强度，换算成相应于测试龄期的、边长为 **150mm** 的立方体试块的抗压强度值。

**第 6.0.2 条** 芯样试件的混凝土强度换算值，应按下列公式计算：

$$f_{cu}^c = \alpha \frac{4F}{\pi d^2} \quad (6.0.2)$$

式中  $f_{cu}^c$  —— 芯样试件混凝土强度换算值 (**MPa**)，精确至 **0.1MPa**；

$F$  —— 芯样试件抗压试验测得的最大压力 (**N**)；

$d$  —— 芯样试件的平均直径 (**mm**)；

$\alpha$  —— 不同高径比的芯样试件混凝土强度换算系数，应按表 **6.0.2** 选用。

芯样试件混凝土强度换算系数 表 **6.0.2**

高径比 ( $h/d$ )	1.0	1.1	1.2	1.3	1.4	1.5	1.6	1.7	1.8	1.9	2.0
系数 ( $\alpha$ )	1.00	1.04	1.07	1.10	1.13	1.15	1.17	1.19	1.21	1.22	1.24

**第 6.0.3 条** 高度和直径均为 **100mm** 或 **150mm** 芯样试件的抗压强度测试值，可直接作为混凝土的强度换算值。

**第 6.0.4 条** 单个构件或单个构件的局部区域，可取芯样试件混凝土强度换算值中的最小值作为其代表值。

**第 6.0.5 条** 检测工作完成后，应按本规程附录一填写试验报告。

## 附录一 试验报告中应记载的内容

### 一、工程名称或代号

### 二、工程概况

1. 结构或构件质量情况；
2. 混凝土成型日期及其组成；
3. 粗骨料品种及粒径。

### 三、芯样的钻取、加工及试验

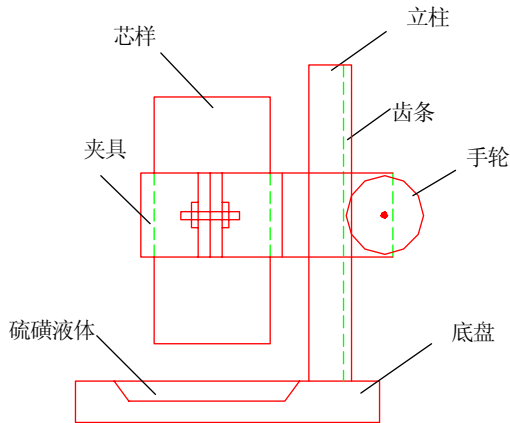
1. 钻芯构件名称及编号；
2. 钻芯位置及方向；
3. 抗压试验日期及混凝土龄期；
4. 芯样试件的平均直径和高度（端面处理后）；
5. 端面补平材料及加工方法；
6. 芯样外观质量（裂缝、接缝、分层、气孔、杂物及离析等）描述；
7. 含有钢筋的数量、直径和位置；
8. 芯样试件抗压时的含水状态；
9. 芯样破坏时的最大压力、芯样抗压强度、混凝土换算强度及构件或结构某部位的混凝土换算强度代表值；
10. 芯样试件的破坏形式及破坏时的异常现象；
11. 其他。

## 附录二 芯样端面补平方法

芯样端面的补平可参考以下方法进行：

### 一、硫磺胶泥（或硫磺）补平

1. 补平前先将芯样端面污物清除干净，然后将芯样垂直地夹持在补平器的夹具中，并提升到一定高度（附图 2.1）。



附图 2-1 硫磺胶泥补平示意图

2. 在补平器底盘上涂薄层矿物油或其他脱模剂，以防硫磺胶泥与底盘粘结。

3. 将硫磺胶泥置放于容器中加热溶化。待硫磺胶泥溶液由黄色变成棕色时（约 150℃），倒入补平器底盘中。然后，转动手轮使芯样下移并与底盘接触。待硫磺胶泥凝固后，反向转动手轮，把芯样提起，打开夹具取出芯样。然后，按上述步骤补平该芯样的另一端面。

补平器底盘内的机械加工表面平整度，要求每长 100mm 不

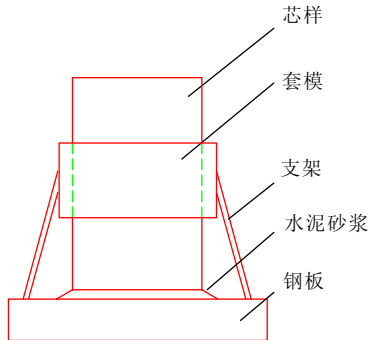
超过 **0.05mm**。

本法一般适用于自然干燥状态下抗压试验的芯样试件补平。

## 二、水泥砂浆（或水泥净浆）补平

1. 补平前先将芯样端面污物清除干净，然后将端面用水湿润。

2. 在平整度为每长 **100mm** 不超过 **0.05mm** 的钢板上涂一薄层矿物油或其他脱模剂。然后，倒上适量水泥砂浆摊成薄层，稍许用力将芯样压入水泥砂浆之中，并保持芯样与钢板垂直。待两小时后，再补另一端面。仔细清除侧面多余水泥砂浆，在室内静放一昼夜后送入养护室内养护。待补平材料强度不低于芯样强度时，方能进行抗压试验，见附图 **2.2**。



附图 **2.2** 水泥砂浆（或水泥净浆）补平示意图

本法一般适用于潮湿状态下抗压试验的芯样试件补平。



## 附录三 本规程用词说明

一、为便于在执行本标准条文时区别对待，对要求严格程度不同的用词说明如下：

1. 表示很严格，非这样作不可的；

正面用词采用“**必**”；反面用词采用“**严禁**”。

2. 表示严格，在正常情况下均应这样作的；

正面词采用“**应**”；反面词采用“**不应**”或“**不得**”。

3. 表示允许稍有选择，在条件许可时首先应这样作的；

正面词采用“**宜**”或“**可**”；反面词采用“**不宜**”。

二、条文中指定应按其他有关标准、规范执行时，写法为“**应符合……的规定**”。非必须按所指定的标准、规范或其他规定执行时，写法为“**可参照……**”。

## 附加说明

### 本规程参编单位和主要起草人名单

**主 编 单 位:**

中国建筑科学研究院

**参 加 单 位:**

中国建筑第四工程局科学研究所

四川省建筑科学研究所

国家建材总局人工晶体研究所

**主要起草人:**

王安坤 吴新璇 邱 平 周育铉 晏文钊 谢玉明