

中国地质调查局地质调查技术标准

DD2006-04

古地磁测试技术要求

中国地质调查局

2006年7月

目 次

前言.....	
引言.....	
1 范围.....	1
2 术语和定义.....	1
3 主要仪器.....	1
3.1 数字旋转磁力仪.....	1
3.2 超导磁力仪.....	2
3.3 退磁仪.....	3
4 标本和样品要求.....	3
4.1 采样区的选择.....	3
4.2 标本采集.....	3
4.3 标本定向.....	3
4.4 标本标记及包装.....	4
4.5 野外记录.....	4
4.6 样品制备及要求.....	4
4.7 送样要求.....	5
5 标定样和仪器标定.....	5
5.1 标定样选择原则.....	5
5.2 标定样.....	5
5.3 仪器标定.....	5
6 测试步骤.....	6
6.1 测试前准备.....	6
6.2 仪器操作.....	7
7 数据分析与处理.....	9
8 测试结果.....	10
9 质量监控.....	10
附录 A 岩石剩余磁性的平均方向、精度和离散度（资料性附录）.....	12
附录 B 标本定向的倾斜改正公式（资料性附录）.....	13
附录 C 古地磁极和古纬度的计算公式（资料性附录）.....	15
附录 D 古地磁仪器标定线圈比测结果（资料性附录）.....	16
参考文献.....	17
图 1 DSM—2 型数字旋转磁力仪的电子线路基本组成方框图.....	2
图 2 超导磁力仪工作方框图.....	2
图 3 样品放入样品盒位置图.....	7
图 4 样品盒放入样品架位置图.....	7
表 1 古地磁测试样品送样单.....	11
表 2 古地磁测试结果报告.....	11

前 言

本标准的附录 A、附录 B、附录 C、附录 D 为资料性附录。

本标准由中国地质调查局提出。

本标准由中国地质调查局归口。

本标准起草单位：成都地质矿产研究所

本标准主要起草人：潘忠习、杜谷、冉敬

本标准由中国地质调查局负责解释。

引 言

在古地磁学研究领域中，古地磁仪器测试分析技术在近几十年来有了突飞猛进的发展，在地质、大地构造、石油勘探、生态环境等诸多领域得到了广泛的应用。目前国内的古地磁实验室绝大多数拥有数字旋转磁力仪和超导磁力仪。本标准的制定和实施对规范古地磁测试工作，提高古地磁仪器测试数据的可靠性，发展古地磁学科，都会起到重要的作用。

古地磁测试技术要求

1 范围

本标准规定了古地磁测试的标本采集与定向、样品制备与送样、测试方法选择与过程、数据分析与处理、测试结果审核与报出、质量监控等技术要求。

本标准适用于 DSM - 2 型数字旋转磁力仪、超导磁力仪、DSM - 1 型数字旋转磁力仪及 SSM - 1A、SSM - 2A 型磁通门旋转磁力仪及相同类型的古地磁仪器对样品的测试，其它古地磁仪器的测试可参照使用。

2 术语和定义

下列术语和定义适用于本技术要求。

2.1 标本 Samples

野外采集、未制备的独立定向的手标本或钻孔岩芯。

2.2 样品 Specimens

由标本制备成一定规格可供直接测试的样块。

2.3 标定样 Labelled Specimens

确定古地磁测试仪器工作状态是否正常的样品。

2.4 标定 Labelling

用标定样对古地磁仪器进行测试。

2.5 标定线圈 Labelled coil

用线圈和控制器系统组成的电子线圈作为标定样。

3 主要仪器

古地磁测试使用的主要仪器有：数字旋转磁力仪、超导磁力仪、退磁仪等。

3.1 数字旋转磁力仪

3.1.1 数字旋转磁力仪工作原理

当待测样品在数字旋转磁力仪的磁屏蔽筒中靠近磁通门传感器进行旋转时，在磁通门传感器上产生一个 5.7Hz 的信号，这个信号经磁力仪电路放大后在计算机上转换成相应的数值，并可存贮起来。当样品经过六次旋转之后，计算机自动计算出样品的磁偏角、磁倾角及磁矩的各项平均值。在旋转过程中，计算机可自动控制电路的最佳电增益和最合适的旋转时间以达到所要求的测试精度。

3.1.2 数字旋转磁力仪结构和性能

3.1.2.1 DSM - 2 型数字旋转磁力仪的电子线路基本组成方框图如图 1。

3.1.2.2 DSM - 2 型数字旋转磁力仪主要组成部分

3.1.2.2.1 磁力仪激励电路和受感器：激励电路对磁通门受感器产生一足够大的电流来驱动它，要求频率稳定，振幅恒定，二次谐波含量低。

3.1.2.2.2 磁力仪信号放大器：它将旋转的测试样品产生的 5.7Hz 信号结果加以放大，并提供整个仪器所需的三个不同的增益级（ $\times 30$ 、 $\times 300$ 、 $\times 3000$ ）。

3.1.2.2.3 带通放大器：将磁力仪上输出的信号通过带有运算放大器的有源带通滤波电路传送到中央处理机上。

3.1.2.2.4 绝对值电路：首先它将带通滤波器的输出转换成均为正值的信号，这是下一个电压平均值为零的双极信号，其次还输出下一个数字信号，以指示信号的极性，用于绝对值电路。

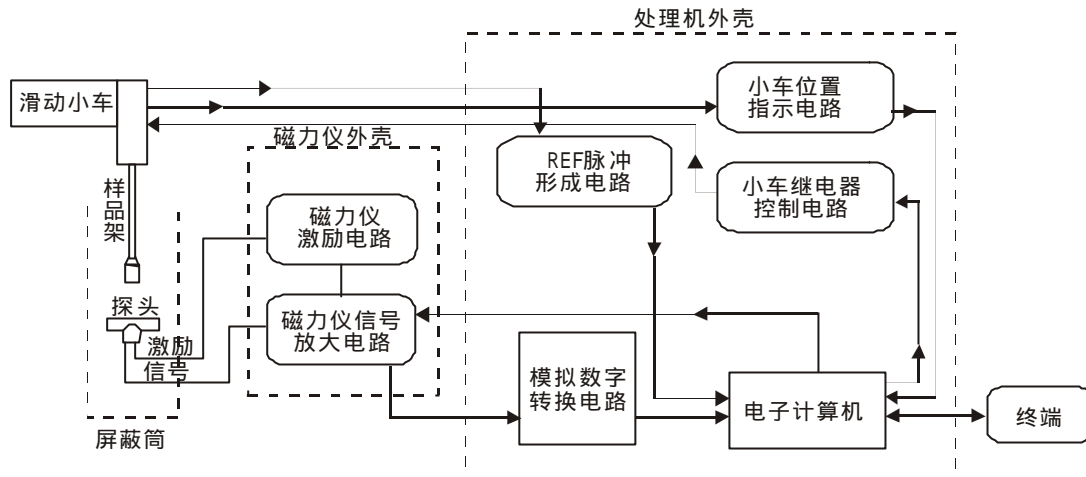


图 1 DSM - 2 型数字旋转磁力仪的电子线路基本组成方框图

3.1.2.2.5 电压 - 频率转换器 :由绝对值电路的单极式模拟输出加到电压转变成频率的转换器上, 该转换器将产生 TTL 形式的输出脉冲。

3.1.2.2.6 向上向下计数器 :它接受电压 - 频率转换器输出的脉冲, 向上还是向下由绝对值电路上产生的极性获得。

3.1.2.2.7 参考脉冲电路 :用于计算结果的计时参考脉冲由滑动架光信号装置发出, 并输送到计算机上。

3.1.2.2.8 滑动架挡位指示电路 :滑动架挡位锁定的二进制数字信息将输到向上向下计数器的输入上。

3.1.2.2.9 电子计算机系统 :配有能满足古地磁样品测试数据采集和分析所必需的软、硬件, 并最终输出计算结果。

3.1.2.3 DSM - 2 型数字旋转磁力仪的灵敏度为 10^{-11}Am^2 。

3.2 超导磁力仪

3.2.1 超导磁力仪工作原理

当样品在超导量子干涉装置 (SQUID) 的超导环轴向上存在外磁场时, 其微弱变化会使环中感应出一环形电流。通过样品中外场的变化造成的环形电流的变化测得样品产生的外磁场。这一信号是由磁通量转换器的超导环直接测得后耦合到超导环, 超导环中的信号再输入室温下工作的处理电路中进行放大、滤波和对比, 然后通过微处理机将信号换算成所需的磁矩 (三个正交分量) 和磁倾角、磁偏角。

3.2.2 超导磁力仪结构和性能

3.2.2.1 超导磁力仪结构为接收线圈、超导环、磁通量转换器、20MHz 参考振荡器、40kHz 参考振荡器、相位差分放大器、反馈控制、滤波器。基本组成方框图如图 2。

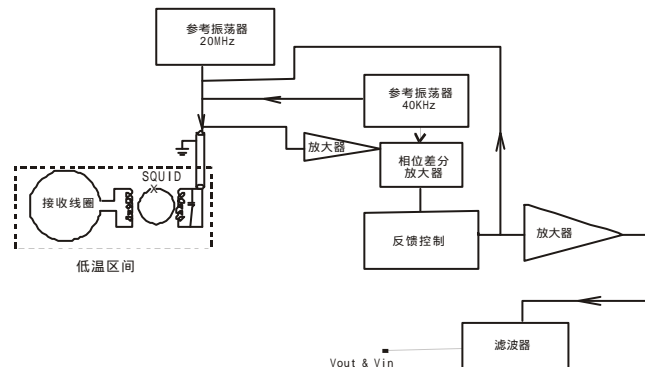


图 2 超导磁力仪工作方框图

3.2.2.2 超导磁力仪灵敏度为 $(1 \sim 2) \times 10^{-12} \text{Am}^2$ 。

3.3 退磁仪

古地磁测试使用的退磁仪主要是热退磁仪和交变退磁仪。

3.3.1 热退磁仪：要求最高温度值达到 800℃；加热时设定温度值与仪器表头显示温度值相同；热退磁仪加热室内交变磁场 $2 \times 10^6 \text{T}$ (均方根)，直流磁场 10^{-7}T (东西向)；长屏蔽筒内的磁场强度 $5 \times 10^{-9} \text{T}$ ；冷却室屏蔽筒内的磁场强度 $5 \times 10^{-9} \text{T}$ 。

3.3.2 交变退磁仪：要求最高值至少达到 100mT；长屏蔽筒内的磁场强度 $5 \times 10^{-9} \text{T}$ ；三轴旋转均匀。

4 标本和样品要求

4.1 采样区的选择

根据不同的古地磁测试目的，对不同地质背景区进行采样区选择。

4.1.1 研究区域构造，应选择地质背景清楚、连续沉积的稳定地层、构造简单、岩石未经变质或浅变质、后期岩浆作用影响较小、有可靠地质年代资料的地区采样。对地块缝合带、大断裂或褶皱，应在两侧稳定地块上的地层采样。

4.1.2 研究地层年代和地层对比，应选择地质背景清楚、构造简单、岩石未经变质或浅变质、后期岩浆作用影响较小、连续沉积的稳定地层剖面采样。

4.1.3 研究矿床成因，应选择矿床内各矿体的各部位和矿床顶、底板及围岩中采样。

4.2 标本采集

4.2.1 所采标本应是新鲜、未风化、未经挪动的岩石，地层产状清楚。

4.2.2 采样点、采样标本的分布应注意地层年代上的均匀性，磁性地层研究按 $10^3 \sim 10^6$ 年的沉积详细采样，新生代不超过 10^5 年；同一地层单元采样点数应 6 个，每个采样点的标本块数应 6 块。

4.2.3 采样方法

采样方法有下列两种：

a) 块手标本法：在采样岩石露头上取任意面为标志面，并在标志面上量画出走向线、倾向线和倾角，量出区域产状，采集 $15\text{cm} \times 7\text{cm} \times 7\text{cm}$ 或 $10\text{cm} \times 10\text{cm} \times 4\text{cm}$ 的手标本，每个采样点采集 4~8 块手标本。

b) 钻取岩芯法：先用手提式轻便取样机在采样岩石露头上沿任意方向钻入岩石，直至要求的深度，钻取岩芯时应保证岩芯连根不断，然后进行定向和取样。若岩芯已断应在确保岩芯恢复原位的情况下定向和采用，严禁将岩芯上下颠倒。采取标本的直径为 2.5cm，长度为 3~10cm。每个采样点采集的岩芯标本不少于 6 块。

4.3 标本定向

采集的标本应是定向标本，标志面为层面或任意面。采样时野外标本定向准确，同时在标本上标明定向标志线。标本定向方法有：自然方位法、产状要素法、任意面产状要素法。定向器有磁罗盘和太阳罗盘，磁性强的采样地区应使用太阳罗盘。野外定向时应将定向器水平度盘上的零度放在与待测定的方向（标志线方向）相一致的方向上。

4.3.1 定向标志线的划法

DSM - 2 型数字旋转磁力仪、超导磁力仪测试样品都以岩芯横截面的反倾向线作为标志线。在取样标本的侧面上、以标本横截面反倾向方向画线，此线平行于标本轴线，以向上的箭头标记。

4.3.2 自然方位法定向

用于层理不清的沉积岩和无层理的火成岩。修凿出一个 $20 \times 20\text{cm}^2$ 的水平面，在水平面上量划出多条东西方向线和南北方向线，以北向为标志线，同时用磁罗盘或太阳罗盘定向器测出岩层的区域层面产状，在标本上面写上层面产状的右手走向（测量者面向倾斜面）

和倾角。

4.3.3 产状要素法定向

在层理面清楚的沉积岩石露头上或节理面上用磁罗盘或太阳罗盘定向器测出右走向、倾向与倾角，并在层面或节面上划出它们的走向线，用直角尺划出与走向线垂直的倾向线，以此倾向线为基准线。同时测出并标上岩层的层面产状：右走向和倾角。

4.3.4 任意面产状要素法定向

用轻便式取样钻机对野外岩石露头任意面钻取岩芯标本，岩芯钻好后（未折断前），插入定向器并转动使定向平台水平，定向器管壁上的刻槽口（垂直于定向器平台活动轴）指向岩芯反倾斜方向，用细黄铜丝顺定向器刻槽在岩芯柱的侧面上刻划一条线，用磁罗盘或太阳罗盘定向器测出并记录岩芯任意面产状：右走向和倾角。折断取出岩芯后，用防水笔沿岩芯柱侧面的铜痕迹线划向上的箭头折线，作为岩芯标本的标志线。同时测出并记录岩芯所在岩层的层面产状：右走向和倾角。

4.3.5 磁罗盘定向器

用磁罗盘进行定向测量前应根据采样地区的磁偏角对磁罗盘进行校正。严禁磁性物质靠近磁罗盘。读数的精确度为 ± 10 。

4.3.6 太阳罗盘定向器

测量时调整平台至水平测出岩芯标本截面的倾角值，同时记下针影相对于插管刻槽方向（标志线）的读数、测量时间、日期和工作地点，用 GPS 测出采样点的经纬度，量度方向的精确度为 ± 10 。计算针影的方位及标本线方位依据下列公式：

$$Q = \arctan \left[\frac{\sin H' (\cos \varphi_F \times \operatorname{tg} \delta + \sin \varphi_F \times \cos H)}{\cos H'} \right] \quad H = \varphi_F - \delta + T/4 + \lambda/4$$
，其中当 $\delta < 0$ 时， $H = \delta + 180^\circ$ ， $\delta > 0$ 时， $H = \delta$ 。Q 为待测方向， δ 为太阳影子与真北的夹角， H 为太阳影子在度盘上的读数， δ 为太阳相对于真北的真实度数， φ_F 为野外采点的纬度， λ_F 为野外采点的经度， λ_2 为采点所在时区的经度， δ 为太阳赤纬度，T 为采样时的时间，用分表示， λ 为时差，是由真太阳时求平太阳时所需要加上的改正量， H' 为地方时角。

4.4 标本标记及包装

在野外用防水笔描清标本定向线，并划清楚岩芯侧面标志线或手标本面上标志线的方向箭头，手标本应写上产状，在标本侧面写上标本编号。用标本纸将野外标本包好并注明标本编号，然后放入无铁磁性标本箱中。

4.5 野外记录

野外记录本应详细记录每块标本的编号、岩性、标本产状、地层产状、采样位置和 GPS 坐标、采样地质背景，定向方法和定向测量数据，磁性地层采样应记录标本间的采样间距。

4.6 样品制备及要求

4.6.1 将野外定向标本用专用设备制备成适于装入仪器所用样品盒内的尺寸，样品大小为高 25mm × 直径 25mm 的园柱体或 20mm × 20mm × 20mm 的立方体，允许误差 $\pm 0.5 \sim 2$ mm。

4.6.2 每块手标本加工 4 块样品，岩芯标本加工 2~3 块样品。制样时所切的截面垂直于标志面，保证岩芯上下截面均垂直于轴线。保护定向标志线，当失去标志线时，应及时转移，划上标志线，写上样品编号。用耐高温的颜色笔描清楚定向标志线和样品编号。

4.6.3 制样以及将定向标志线转移到各个样品的误差应在 ± 10 。

4.6.4 样品表面用水清洗干净，去掉一切外来污染物。样品自然凉干后在样品顶面用专用划线器顺样品侧面标志线划倾向延伸线和箭头，写上样品编号。

4.6.5 严禁将样品靠近磁性物质，远离热源。

4.6.6 样品在测试前、后及测试过程中均置于磁屏蔽系统中。

4.7 送样要求

4.7.1 按 4.6.1 要求制备好样品，标志线和编号清楚（见 4.6.2）。

4.7.2 填写送样单，包括：采样点和样品编号、地层和标志面产状及定向方法、岩性、地质时代、采样地质背景即标本所在的具体构造位置、同位素年龄（有测年的地层）、样品数、采样点地理位置（GPS）、测试目的和要求（见表 1）。

4.7.3 送样时，同时提供所送样品和所采地层的野外定向测量数据及地质背景资料。

5 标定样和仪器标定

使用标定样对仪器进行标定，以此确定仪器的工作状态是否正常。

5.1 标定样选择原则

可按下列方法对标定样进行选择：

- a) 选择国家标准化行政主管部门批准颁发的国家级标准物质；
- b) 由仪器生产公司（商家）提供的标定样；
- c) 无国家标准物质时，应选用多家仪器比测后的物质自制标定样。

5.2 标定样

标定样有如下三种：

a) 天然岩石样品标定样：用天然岩石制成的标定样存放于实验室屏蔽系统中，在仪器每次进行待测样品测试前，对其进行校验性测试，如有变化，则要作修正或更换。

b) 合成材料样品标定样：用合成材料制成的标定样也存放于实验室屏蔽系统中，按生产厂家规定的使用时限及时返回厂家重新进行标定。

c) 标定线圈：用标定线圈制成的标定样在使用期满三年后，在不少于六台同类仪器上进行比测，如不符合规定的误差要求，则由生产商家（或单位）重新进行修正或更换。

5.3 仪器标定

5.3.1 岩石样品标定样

岩石样品标定样适用于标定旋转磁力仪和超导磁力仪。仪器测试标定样后，所测结果与长期测试的平均值进行对比，测试结果应满足允许误差和噪声水平允许误差；测试 10 次，测试结果应满足园标准偏差；重复性好。

5.3.2 标定线圈标定

标定线圈适用于标定旋转磁力仪。按下列顺序进行：

a) 将滑动小车置于第四档位（距屏蔽筒内探头最近的档位），用随仪器配备的 0.3048mm 的塞片检查探头与标定线圈之间的间隔。将滑动小车推入屏蔽筒，将电流值调至 0.0602mA，将信噪比（N）置于 99。启动测试，仪器开始旋转，然后屏幕上将显示测试结果 $0.1000000E - 2 (\pm 5\%)$ 。将滑动小车拉到第三档位（距探头第二个最近位置），电流调至 0.602mA，开始测试，最终屏幕上显示测试结果为 $0.1000000E - 1 (\pm 5\%)$ 。将滑动小车置于第二档位（距探头第三个最近位置）。电流调至 6.02mA，开始测试，最终屏幕上显示测试结果为 $0.1000000E 0 (\pm 5\%)$ 。将滑动小车置于第一档位（距探头最远位置），电流调至 60.2mA，开始测试，最终屏幕上显示测试结果为 $0.1000000E + 1 (\pm 5\%)$ 。上述过程就完成了对滑动小车位置和磁力仪 A = 30 增益档的标定。

b) 标定磁力仪剩下的二个增益档，即 A = 300 和 A = 3000，将电流降调至 0.602mA，而滑动小车仍留在第一档位，开始测试，旋转测试时间应在大于 10s 和小于 30s 内给出测试结果。如果测试时间少于 10s，逐步降低标定电流直至测试时间达到 10s，其增值取决于 0.602mA 与最终标定电流值之比。如果测试时间大于 30s，则按下计算机键盘上的 A 键，停止测试。最终屏幕上显示的测试结果为 $0.1000000E - 1 (\pm 5\%)$ 。至此，就完成了磁力仪 A = 300 增益档的标定。

c) 将电流源电流降至 0.0602mA，滑动小车仍留在第一档位，开始测试，测试时间应大于 1min，如果少于 1min，则逐步降低标定电流直至测试时间达到 1min，其增值取决于 0.0602mA 与最终标定电流值之比。如果在 10min 时仪器还未停止旋转，则按下计算机键盘上的 A 键。最终屏幕上显示的测试结果应为 $0.10000000E - 2 (\pm 5\%)$ 。这样完成磁力仪 A = 3000 增益档的标定。

6 测试步骤

6.1 测试前准备

6.1.1 清洗样品盒和样品夹。超导磁力仪空样品架（底值）强度 $< 3.0 \times 10^{-12}T$ 。

6.1.2 除去屏蔽筒内的尘埃，并用 SW - 1 型屏蔽退磁仪或同类退磁仪进行磁清洗，以确保屏蔽筒内的磁场强度 $5 \times 10^{-9}T$ 。

6.1.3 仪器使用条件

6.1.3.1 DSM 磁力仪使用电源是 110V：外界电源 220V 需经过仪器配备的变压器转换为单相电源 $115V \pm 5\%$ 。

6.1.3.2 超导磁力仪的致冷系统工作是否正常。

6.1.3.3 实验室的环境温度控制在 $20 \pm (2 - 5) ^\circ$ 。

6.1.4 开机并自检

6.1.4.1 仪器开机前预热 5 ~ 10min。

6.1.4.2 DSM - 2 旋转磁力仪开机后将自动进行自检（约旋转 40s），如果自检不能通过，计算机屏幕上将显示出相应的故障信息，排除故障后重新自检。超导磁力仪开机后观察并调节外磁场跟踪仪，使其三个分量值小于 $10^{-8}T$ 。

6.1.5 标定

6.1.5.1 若仪器通过了自检，则用标定样或标定线圈进行标定。

6.1.5.2 标定允许误差：

6.1.5.2.1 标定样测试的允许误差（与先前存贮在计算机数据库中的历次测试结果相比较）是：磁偏角和磁倾角 1σ ，总磁矩平均值 5%。

6.1.5.2.2 标定线圈测试允许误差：在同一恒定电流值，同一档位上的测试结果（X 方向）为 $\pm 5\%$ ；将恒定电流值增大或减小 10 倍，而小车架档位则远离或靠近磁通门受感器 1 个档位，其测试结果也为 $\pm 5\%$ 。

6.1.6 仪器噪声水平检定

6.1.6.1 噪声水平是影响重复测试精度的主要因素，DSM - 2 旋转磁力仪检定方法如下：

a) 将小车放在样品架最靠近磁通门探头的挡位，样品体积使用直方值（即不输入数据），不装样品按测试样品的步骤连续测试 6 个读数，如 30s 后不出结果，按 A 键得到 x 及 y 方向分量值： $x_1, y_1; x_2, y_2; \dots, x_6, y_6$ 。取 $x_1, x_2, -x_3, x_4, -x_5, -x_6, y_1, -y_2, -y_3, -y_4, y_5, y_6$ 。

b) 分别求 x、y 的标准偏差 σ_n 。其中标准偏差最大的数值作为仪器噪声水平估计值：

$$\sigma_n = \sqrt{\frac{\sum_{i=1}^n x_i^2 - (\sum_{i=1}^n x_i)^2 / n}{n}}$$

6.1.6.2 噪声水平允许误差 $5 \times 10^{-4}A / m$

6.1.7 不同信噪比的园标准偏差

测量前输入信噪比值，将标定样测试十次，计算得出费舍尔统计平均磁化方向的精度参数 K，园标准偏差 $\theta_{63} = 81 \sqrt{K}$ ，园标准偏差应满足下列要求：

给定的信噪比	园标准偏差 θ_{63}
82	0.5 σ
32	1 σ
13	2 σ
5	4 σ

6.1.8 退磁

6.1.8.1 所有样品在测试天然剩磁后均需进行退磁。依岩石磁性特性选择热退磁、交变退磁、化学退磁。通常以热退磁最佳，或辅以交变退磁。

6.1.8.2 选用适当的退磁方式，使样品磁性大幅度衰减（10%）；同一采样点或同一岩性应有一组代表性样品经详细的逐步退磁，以使其余样品选择合适的退磁方式，去揭露出特征剩余磁性。

6.1.8.3 经过退磁的样品应置于屏蔽筒或无磁空间中。样品的标志线和编号保持清楚，否则再用耐高温的记号笔描清。

6.2 仪器操作

6.2.1 旋转磁力仪

6.2.1.1 当仪器通过自检，且标定样或标定线圈的测试数据达到上述 6.1.5、6.1.6、6.1.7 的要求后，则进入样品测试。每个样品首先测试其天然剩磁，然后进行退磁及测试。

6.2.1.2 按屏幕提示，分别输入样品号及退磁值（退磁温度值或交变退磁场强度值）。

6.2.1.3 将待测样品装入样品盒内，样品顶面标志线尾端或圆柱状样品侧面标志线对准样品盒标志线（见图 3），固定后置于样品夹中（样品盒放置的方法如图 4 所示），并推入靠近磁通门受感器的屏蔽筒内。

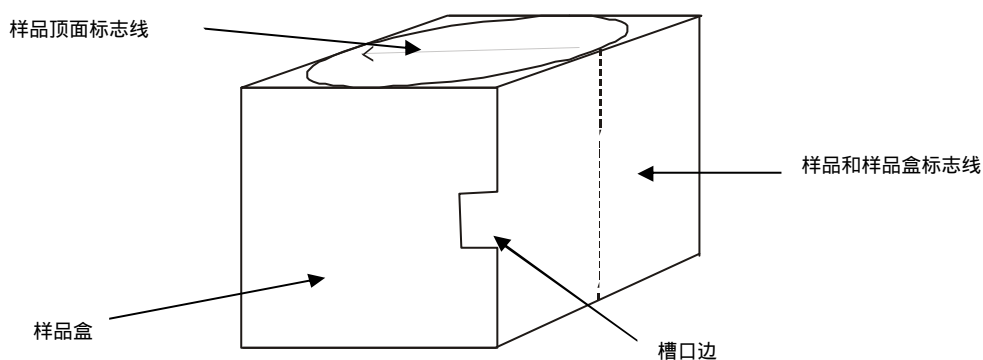


图 3 样品放入样品盒位置图

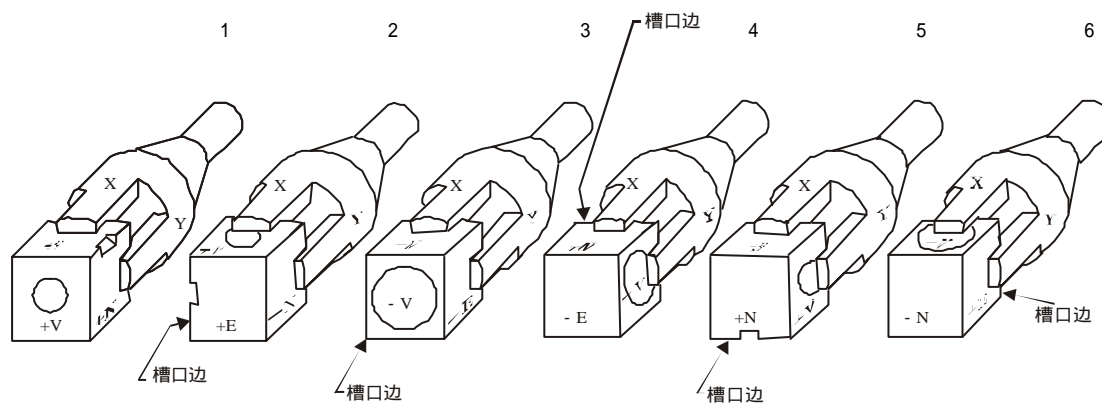


图 4 样品盒放入样品架位置图

6.2.1.4 启动开关按钮，仪器开始旋转，当信噪比值达到或超过预先选定的值，使测试结果达到预期的精度，则仪器会自动停止旋转，计算机也将自动存贮本次测试结果。

6.2.1.5 如果样品磁性太强，则仪器旋转数圈后，屏幕上会自动显示出“MOVE THE CART OUT”(将小车拉出去)，这时操作员需将滑动架系统往外拉到第二个档位，然后继续测试。相反，如果样品磁性太弱，则仪器会一直旋转下去，直到达到信噪比值要求。为防止每次测试旋转时间过长，小车马达发烫，导致线圈烧坏，操作员可在每次旋转 30s 或 60s 后在键盘上打 A，则仪器自动停止旋转，计算机自动存贮打下 A 时所积累的数据，然后进行下一步测试。

6.2.1.6 通常每块样品需进行 6 个不同位置的旋转测试(样品盒放置的 6 个位置见图 4)，一旦完成 6 次旋转测试，计算机自动计算出样品的平均磁化分量值(X、Y、Z)、D(平均磁偏角)、I(平均磁倾角)和 M(总磁矩平均值)并存贮。

6.2.1.7 如果样品本身磁化均匀或磁性较强，则操作员也可选择 2 个或 4 个位置的测试，这时只需在键盘上打下 Y，仪器就终止测试，同样计算机自动计算出平均磁化分量值(X、Y、Z)、磁偏角 D、磁倾角 I 和总磁矩 M 并存贮。

6.2.1.8 根据需要可以输入样品标志面和层面的产状(倾角和右走向)，计算出在地理座标和倾斜改正后的磁偏角、磁倾角。需要计算样品的剩余磁化强度时，测试前输入样品的体积(cm^3)。

6.2.2 超导磁力仪

6.2.2.1 开机后观察并调节外磁场跟踪仪三个分量值(东西向、南北向、垂直向)，使其小于 10^{-8}T 。

6.2.2.2 将程序设定为空样架测试状态，按标志线方位将塑料膜制成的园柱形样品架装入推拉杆的一端。

6.2.2.3 进行六个位置的测试：分别将样品架推进屏蔽筒内三分之二的位罝、完全推进且样品架旋转至 0° 、 90° 、 180° 、 270° 的位置、旋转至 360° 且拉出样架的位置。

6.2.2.4 完成上述 6 次测试后计算机将自动计算和存贮测试结果。若空样品架(底值)强度 $< 3.0 \times 10^{-12}\text{T}$ 则仪器正常，否则用酒精清洗样品架，重新测试直到达到要求。然后用标定样进行标定测试，标定样测试达到要求后再进行样品测试。

6.2.2.5 样品测试时将程序设为样品测试状态，分别输入样品号及退磁值(退磁温度值或交变退磁场强度值)，将待测样品装入载样品的塑料管时，样品侧面标志线对准塑料管标志线，样品顶面朝向样品架内插入，底端露出样品架 1mm，按照 6.2.2.3 的六个位置测试样品，但样品架推进屏蔽筒内三分之二的位罝和旋转至 360° 且拉出样品架的位置为测试空样品架。

6.2.2.6 测试完成后，将自动计算和存贮六个位置测试的平均磁化分量值(X、Y、Z)、磁偏角 D、磁倾角 I 和总磁矩 M。

6.2.3 TSD - 1 型热退磁仪

6.2.3.1 启动电源控制器上的电源开关，预热 5min。

6.2.3.2 将一组待加热样品(最多 10 块)按顺序号放入石英舟，标志线方向一致，样品之间的距离以相互不接触为宜。

6.2.3.3 将装有样品的石英舟(部分实验室的退磁仪还带有放置石英舟的专用导轨)推入加热炉的正中间，关紧加热门。

6.2.3.4 通过温度控制器上的数字开关，将温度调至期待的工作温度值，然后按下加热开关。

6.2.3.5 当炉内温度升到所需温度值并达到热平衡后，记录这时的起始时间。每组样品需保持热平衡(恒温)的时间一般为 30min，以使每块样品中心完全达到加热温度。

6.2.3.6 先断开加热开关，再打开加热室门，迅速将石英舟(或连同导轨)匀速推入冷却室。

6.2.3.7 将装有另一组样品的石英舟（导轨）推入加热室，关紧加热室门，同时按下加热和冷却开关。

6.2.3.8 当炉内温度又达到热平衡时，同样记下该组样品加热的起始时间。

6.2.3.9 当冷却室内的样品降至室温时，断开冷却开关，取出石英舟（导轨），并迅速放入磁屏蔽筒内，以待测试。

6.2.3.10 如此循环，但每组样品在进行下一温度档加热时，其顺序号不变，标志线方向颠倒 180°，以抵消炉内微弱磁场对样品剩磁的影响。

6.2.4 GSD - 5 型交变退磁仪

6.2.4.1 按下电源控制器面板上的电源开关，预热 10min。将电源控制面板上的双极开关拨到“ON”位置，预热 5min。

6.2.4.2 将电源控制面板上的交变峰值场旋钮调到期待的数值上。

6.2.4.3 将电源控制面板上的半周衰减速率档调至相应的格值。半周衰减速率档位的选择与交变峰值场的对应关系如下：

交变峰值场(mT)	衰减速率档(mT)
10	5×10^{-4}
20	1×10^{-3}
30 ~ 50	2.5×10^{-3}
> 50	5×10^{-3}

6.2.4.4 拉出滑动架，将样品放入样品夹头内，然后将其推入螺线管内。

6.2.4.5 启动电源控制面板上的工作开关，退磁开始，直到选择的交变退磁峰值场逐步衰减到零，旋转自动停止。

6.2.4.6 拉出滑动架，迅速取下样品并放入屏蔽筒内，以待测试。

7 数据分析与处理

7.1 每个样品测试完毕得到的剩磁方向：磁倾角和磁偏角数据，须进行坐标变换即产状改正以恢复成岩时期的原始状态的剩磁方向：磁倾角和磁偏角（见附录 A、附录 B）。

7.2 产状改正后作出每个样品的矢量分析图、磁化强度衰减曲线图、立体投影图。

7.3 对样品进行剩磁分离的主要方法有下列三种：

a) 矢量分析投影图法是一种直观的分析方法，以曲线轨迹开始成直线向原点收缩处为最佳退磁场值，其方向为特征剩磁方向。

b) 差矢量法是具有微分的性质的矢量减法。

c) 主成分分析法是通过对坐标轴的线性变换，对退磁直线或退磁平面进行最小二乘方拟合，从而确定剩磁成分的个数及特征剩磁方向。

7.4 剩磁分离方法分离出的样品各剩磁成分的参数值由下列组成：

——地理坐标下（倾斜改正前）的特征剩磁方向：磁偏角 D_g 、磁倾角 I_g ；

——层面坐标下（倾斜改正后）的特征剩磁方向：磁偏角 D_s 、磁倾角 I_s ；

——精度参数 K 及置信圆半顶角 α_{95}

7.5 每个样品的数据经过分析后，再进行数据统计整理，首先用费舍尔统计方法进行采样点内样品剩磁方向的平均，然后计算采样点的古纬度和古地磁极位置、古地磁方向的精度和离散度的估计；判别岩石磁化方向的正反向或地磁场极性。得到的结果数据有：地理和层面坐标下的平均剩余磁化方向（偏角 D 和倾角 I ）、合成矢量长度 R 、精度参数 K 、置信圆半顶角 α_{95} ；古地磁极位置：经度和纬度、极点误差 ρ_p 和 ρ_m 及古纬度；地磁场极性（见附录 C）。

7.6 “统”一级的地层单元参加统计的测试样品数应 ≥ 36 ，精度参数 $K \geq 10$ ，95%置信圆角

半径 $\alpha_{95} = 16^\circ$ 。

7.7 同一采样区域的同一地层单元内应揭示出呈对蹠分布的特征剩磁矢量。

7.8 根据数据统计分析结果做出古地磁视极移曲线和古纬度图。

7.9 判别是否重磁化：将所得到古地磁极位置与同一地块上后期及现代地磁极位置相比较判别是否重磁化。

8 测试结果

测试结果应包括：

a) 每个样品每次测试的原始数据：样品编号、测试方法、分量值、标准偏差、噪声、样品坐标系的磁偏角 D 和磁倾角 I 、磁矩 M 。

b) 每个样品测试的原始数据经过产状改正后的数据和分析数据。

c) 每个样品的测试数据倾斜改正前、后的矢量分析投影图、磁化强度衰减曲线图、立体投影图。

d) 依不同研究目的，所计算出的采样点或地层单元的平均参数，包括：

平均剩余磁化方向：倾斜改正前和后的磁偏角 D_g 和 D_s 、磁倾角 I_g 和 I_s 、合成矢量长度 R 、精度参数 K 、置信圆半顶角 α_{95} ；

古地磁极位置：经度、纬度和极点误差 ρ 、 m ；

古纬度。

e) 测试结果报告格式见表 2。

9 质量监控

9.1 送样时，送样人、收样人、收样单位负责人应在送样单上签字。按 4.4 ~ 4.7 要求验收样品。

9.2 样品测试人员应对测试仪器进行标定，达到要求时才能开始样品测试。应记录标定情况，对标定结果签字。

9.3 样品测试人员应保证样品测试的方向和位置正确无误。样品测试完后观察测试数据的噪声和标准偏差等。发现问题及时重测。

9.4 样品测试人员应对仪器使用情况和样品测试情况进行登记说明并签字。

9.5 数据分析人员应对测试原始数据做全面分析，按用户要求对数据进行统计分析、整理，填写古地磁结果报告并签字。

9.6 古地磁结果审核人员应对样品收取、测试、分析处理等全过程进行跟踪，并对测试结果数据按 8a) ~ e) 要求进行审核，审核验收合格后签字予以发布。

表 1 古地磁测试样品送样单

送样单位： _____ 送样单编号： _____ 送样日期： _____

采样点号	样品号	产 状			岩性	地质时代	采样地质背景	同位素年龄 Ma	样品数	采样点地理位置		测试目的 和要求	备注
		地层产状	标志面产状	定向方法						经度	纬度		

送样人： _____ 收样人： _____ 收样单位负责人： _____ 收样日期： _____

表 2 古地磁测试结果报告

送样单位： _____ 送样单编号： _____

采样点号	采样点位置		地质时代	岩石类型	采样点数	标本数	样品数	平均剩余磁化方向					极性判别	古地磁极位置				古纬度(°)		
	经度(°)	纬度(°)						倾斜改正前		倾斜改正后		R		K	95(°)	经度(°)	纬度(°)		p	m
								D _g (°)	I _g (°)	D(°)	I _s (°)									

分析处理： _____ 审核： _____ 技术负责： _____ 制表： _____ 年 月 日

附录 A
(资料性附录)

岩石剩余磁性的平均方向、精度和离散度

A.1 岩石剩余磁性的平均方向 (费舍尔统计)

在直角坐标系中, 岩石剩余磁性单位矢量在每个轴 (X, Y, Z) 上的方向余弦为:

$$X = \cos D \cos I$$

$$Y = \sin D \cos I$$

$$Z = \sin I$$

$$\text{合成矢量长度 } R : R^2 = (X)^2 + (Y)^2 + (Z)^2$$

$$\text{平均剩余磁化矢量分量: } \bar{X} = \frac{\sum X}{R} \quad \bar{Y} = \frac{\sum Y}{R} \quad \bar{Z} = \frac{\sum Z}{R}$$

$$\text{平均剩余磁化方向: } D_m = \text{tg}^{-1} \frac{\bar{Y}}{\bar{X}} \quad I_m = \text{sin}^{-1} \bar{Z}$$

A.2 岩石剩余磁性平均方向精度和离散度估计: 精度参数 K、置信圆半顶角 ⁹⁵

$$K = \frac{N-1}{N-R}$$

$$^{95} = \frac{140}{\sqrt{K \times N}}$$

X、Y、Z 为直角坐标系中每个样品剩余磁性方向单位矢量在每个轴上的分量;
D、I 为直角坐标系中每个样品剩余磁性方向的磁偏角和磁倾角; N 是样品数量。

附录 B
(资料性附录)
标本定向的倾斜改正公式

B.1 设产状坐标中的 X 方向为倾向

B.1.1 把现在地理坐标下的磁化方向换算到层面坐标上即倾斜改正，公式为：

$$\left. \begin{aligned} X &= Z \sin \varphi + Y \sin \varphi \cos \alpha + X \cos \varphi \cos \alpha \\ Y &= Y \cos \varphi - X \sin \varphi \\ Z &= Z \cos \varphi - Y \sin \varphi \sin \alpha - X \cos \varphi \sin \alpha \end{aligned} \right\} \quad (1)$$

X、Y、Z 为现在地理坐标下的磁化矢量在三个坐标轴上的分量；X'、Y'、Z' 为磁化矢量在层面坐标三个坐标轴上的分量；X' 为层面倾向方向；Y' 层面走向方向；φ 为层面倾向方位角，α 为层面倾角。

B.1.2 把层面坐标下的磁化矢量转换成地理坐标下的磁化矢量，公式为：

$$\left. \begin{aligned} X &= X' \cos \varphi - Y' \sin \varphi - Z' \cos \varphi \sin \alpha \\ Y &= X' \sin \varphi \cos \alpha + Y' \cos \varphi - Z' \sin \varphi \sin \alpha \\ Z &= X' \cos \alpha + Z' \cos \alpha \end{aligned} \right\} \quad (2)$$

式中符号意义同 (1)。

B.1.3 把任意面坐标转换到层面坐标上，需先转换到现在地理坐标上，然后再转换到层面坐标上。

B.1.3.1 把任意面坐标转换到地理坐标上：

$$\left. \begin{aligned} X &= X' \cos \varphi \cos \alpha - Y' \sin \varphi - Z' \cos \varphi \sin \alpha \\ Y &= X' \sin \varphi \cos \alpha + Y' \cos \varphi - Z' \sin \varphi \sin \alpha \\ Z &= X' \cos \alpha + Z' \cos \alpha \end{aligned} \right\} \quad (3)$$

X、Y、Z 为现在地理坐标下的磁化矢量在三个坐标轴上的分量；X'、Y'、Z' 为任意面坐标下的磁化矢量在三个坐标轴上的分量；φ 为任意面的倾向方位角，α 为任意面的倾角。

B.1.3.2 再把地理坐标转换到层面地理坐标上：

公式同 (1)。

B.1.4 层面坐标下的磁化矢量

$$\left. \begin{aligned} J_r &= \sqrt{X'^2 + Y'^2 + Z'^2} \\ D &= \text{tg}^{-1} \frac{Y'}{X'} + A \quad (0^\circ \leq D \leq 360^\circ) \\ I &= \text{tg}^{-1} \frac{Z'}{\sqrt{X'^2 + Y'^2}} = \sin^{-1} \frac{Z'}{J_r'} \quad (-90^\circ \leq I \leq 90^\circ) \end{aligned} \right\} \quad (4)$$

式中 J_r 为磁化矢量强度；D 为层面坐标下磁化矢量偏角；I 为层面坐标下磁化矢量倾角；X'、Y'、Z' 为层面坐标下磁化矢量在三个坐标轴上的分量；A 为倾向（或走向）方位角。

B.2 设产状(层面)坐标中的 X 方向为走向

B.2.1 把现在地理坐标下的磁化方向换算到层面坐标上, 公式为:

$$\left. \begin{aligned} X &= Y \sin \varphi + X \cos \varphi \\ Y &= Z \sin \delta + Y \cos \varphi \cos \delta - X \sin \varphi \cos \delta \\ Z &= Z \cos \delta - Y \cos \varphi \sin \delta + X \sin \varphi \sin \delta \end{aligned} \right\} \quad (5)$$

式中 X 、 Y 、 Z 为层面坐标下磁化矢量分量; X 的方向为层面走向; φ 为走向方位角, δ 为倾角。 X 、 Y 、 Z 为现在地理坐标下的磁化矢量在三个坐标轴上的分量。

B.2.2 把任意面坐标下的磁化矢量转换到层面坐标上

B.2.2.1 先把任意面坐标转换到地理坐标上:

$$\left. \begin{aligned} X &= X \cos \varphi - Y \sin \varphi \cos \delta + Z \sin \varphi \sin \delta \\ Y &= X \sin \varphi + Y \cos \varphi \cos \delta - Z \sin \varphi \sin \delta \\ Z &= Y \cos \delta + Z \cos \delta \end{aligned} \right\} \quad (6)$$

X 、 Y 、 Z 为现在地理坐标下的磁化矢量在三个坐标轴上的分量; X 、 Y 、 Z 为任意面坐标下的磁化矢量在三个坐标轴上的分量; φ 为任意面走向方位角, δ 为任意面的倾角。 X 方向为走向。

B.2.2.2 再由地理坐标转换到层面地理坐标上: 公式同(5)。

附录 C
(资料性附录)
古地磁极和古纬度的计算公式

C.1 古纬度

$$P = \text{tg}^{-1}(\text{tg} I_m / 2) \\ = 90^\circ - P$$

P 为标本产地的古纬度； θ 为标本产地的古余纬度； I_m 、 D_m 为岩石剩余磁性的平均磁倾角、磁偏角。

C.2 古地磁极位置及误差

$$\theta = \sin^{-1}(\sin \theta \cos \theta + \cos \theta \sin \theta \cos D_m) \quad (-90^\circ < \theta < +90^\circ)$$

$$\varphi = \varphi + \quad (\text{当 } \cos \theta \sin \theta \sin \theta \text{ 时})$$

$$\text{或 } \varphi = \varphi + 180^\circ - \quad (\text{当 } \cos \theta < \sin \theta \sin \theta \text{ 时})$$

$$= \sin^{-1}(\sin \theta \cos D_m / \cos \theta) \quad (-90^\circ < \theta < +90^\circ)$$

$$m = \frac{\sin \theta}{\cos I} \quad p = \frac{1 + 3\cos^2 \theta}{2}$$

θ 、 φ 为标本产地(采样点)的地理坐标位置：纬度和经度； θ 、 φ 为古地磁极位置：纬度和经度； m 、 p 为古地磁极位置置信椭圆误差。

附录 D
(资料性附录)
古地磁仪器标定线圈比测结果

电流值 (mA)	小 车 档 位	南京 地矿所	天津 地矿所	地质 力学所	中国地大 (武汉)	中国地大 (北京)	吉林大学	成都 地矿所
0.0602	4	1.009E-03	1.008E-03	1.013E-03	9.944E-04	1.082E-03	9.620E-04	1.030E-03
		1.011E-03	1.010E-03	1.008E-03	9.909E-04	1.064E-03	9.440E-04	1.028E-03
		1.010E-03	1.010E-03	1.005E-03	9.915E-04	1.063E-03	9.410E-04	1.027E-03
		1.009E-03	1.010E-03	1.005E-03	9.909E-04	1.070E-03	9.680E-04	1.025E-03
		1.011E-03	1.010E-03	1.005E-03	9.886E-04	1.079E-03	9.450E-04	1.021E-03
		1.010E-03	1.011E-03	1.004E-03	9.993E-04	1.079E-03	9.450E-04	1.020E-03
0.602	3	1.020E-02	1.019E-02	1.052E-02	9.479E-03	1.047E-02	1.040E-02	1.084E-02
		1.016E-02	1.016E-02	1.052E-02	9.459E-03	1.049E-02	1.040E-02	1.102E-02
		1.017E-02	1.015E-02	1.052E-02	9.476E-03	1.048E-02	1.040E-02	1.088E-02
		1.019E-02	1.010E-02	1.053E-02	9.451E-03	1.049E-02	1.030E-02	1.098E-02
		1.018E-02	1.018E-02	1.053E-02	9.461E-03	9.659E-03	1.030E-02	1.088E-02
		1.018E-02	1.018E-02	1.053E-02	9.453E-03	1.051E-02	1.040E-02	1.102E-02
6.02	2	1.008E-01	1.009E-01	1.006E-01	8.849E-02	1.027E-01	9.830E-02	1.063E-01
		1.008E-01	1.008E-01	1.007E-01	8.854E-02	1.010E-01	9.830E-02	1.052E-01
		1.007E-01	1.008E-01	1.006E-01	8.886E-02	1.024E-01	9.830E-02	1.056E-01
		1.007E-01	1.007E-01	1.005E-01	8.836E-02	1.030E-01	9.820E-02	1.041E-01
		1.007E-01	1.007E-01	1.005E-01	8.849E-02	1.021E-01	9.860E-02	1.059E-01
		1.007E-01	1.007E-01	1.006E-01	8.860E-02	1.033E-01	9.800E-02	1.059E-01
60.2	1	1.009E+00	1.009E+00	9.464E-01	8.158E-01	1.045E+00	9.630E-01	9.843E-01
		1.004E+00	1.004E+00	9.212E-01	8.112E-01	1.047E+00	9.730E-01	9.813E-01
		1.010E+00	1.009E+00	9.469E-01	8.150E-01	1.049E+00	9.750E-01	9.820E-01
		1.008E+00	1.009E+00	9.148E-01	8.183E-01	1.046E+00	9.750E-01	9.820E-01
		1.009E+00	1.010E+00	9.149E-01	8.176E-01	1.046E+00	9.760E-01	9.936E-01
		1.008E+00	1.008E+00	9.182E-01	8.196E-01	1.046E+00	9.740E-01	9.905E-01

参考文献

- 1 . GB/T 1.1-2000 《标准化工作导则 第一部分：标准的结构和编写规则》
- 2 . JJF 1071-2000 国家计量校准规范编写规则
- 3 . 程国良，1993，古地磁数据可靠性的试用判据。地球物理学报，36（1）：121～123。
- 4 . 王官福、张文治，1992，古地磁数据可靠性判别准则评述。国外地质勘探技术，5：23～26。
- 5 . McElhinny,M.W., 1973, Palaeomagnetism and plate tectonics, Cambridge University Press, New York.
- 6 . Van Der Voo R.1990.The reliability of palemagnetic data.Tectonophysics,184:1～9.
- 7 . DSM-2 Digital Spinner Magnetometer, Schonstedt Instrument Company Press.
- 8 . SSM-2 Digital Spinner Magnetometer, Schonstedt Instrument Company Press.